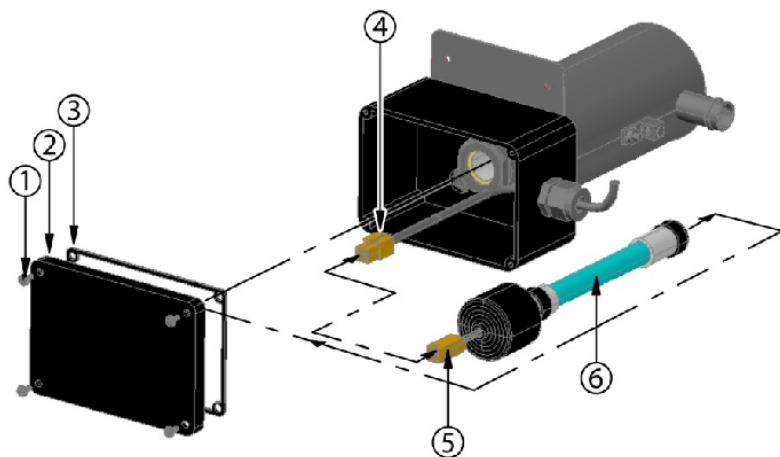


## Byte av ersättningslampa UV-C

**Viktigt:** Man bör byta UV-C-lampan var 12:e månad för att bibehålla optimal prestanda.



Funktion	Beskrivning
1	Stjärnskruv
2	Skyddslock
3	Packning
4	Kontakt till drivern
5	Kontakt för UV-C lampan
6	UV-C lampa

Obs: Din UV-systemenhet (ingår ej) kan se annorlunda ut än vad som visas på bilden.

### Beskrivning:

1. Stäng av strömmen till spabadet. **OBS! Viktigt**
2. Koppla ur UV-C enheten från Elboxen i spabadet.
3. Låt UV-C-lampan (6) svalna innan den tas bort från UV-C enheten, *OBS! Titta aldrig på den tända UV-C-lampan (6). Detta kan orsaka allvarliga ögonskador eller blindhet*
4. Ta bort UV-systemets skyddslock (2) genom att ta bort 4 stjärnskruvar (1). Spara packningen (3) tillsammans med skyddslocket (2) för senare användning.
5. Använd de medföljande latexhandskar när du hanterar UV-C-lampan (6).
6. Koppla försiktigt bort den gamla UV-C-lampkontakten (5) från driverns kontakt (4).
7. Ta försiktig bort den gamla UV-C-lampa (6) från UV-C enheten.
8. För försiktigt in den NYA UV-C-lampan (6) i UV-C enheten.
9. Koppla in den NYA UV-C-lampkontakten (5) till driverns kontakt (4).  
Se till att kontakten passar helt. Använd inte våld.
10. Sätt tillbaka skyddslocket (2) med packningen (3) och fäst med skruvarna (1).
11. Anslut UV-C enheten till Elboxen och sätt tillbaka elboxens lock.
12. Slå PÅ strömmen till spabadet.
13. När strömmen är aktiverad kan du kontrollera drivern för att se om enheten fungerar. En fast grön lampa indikerar att enheten får ström och ska alltid vara på. Ett fast rött ljus indikerar att UV-C-lampan är aktiverad.

**⚠ Varning:** UV-C-lampan som används i denna enhet innehåller kvicksilver. Kassera den gamla på rätt sätt.

UV-C-lampa i enlighet med avfallslagstiftningen. Se [www.sopor.nu](http://www.sopor.nu).